



Prof. Dr. Rolf Drechsler, drechsler@informatik.uni-bremen.de, MZH 3510
Dr. Nicole Drechsler nd@informatik.uni-bremen.de, MZH 3550

1. Übungsblatt zur Vorlesung

Technische Informatik 1

Aufgabe 1

(6 Punkte)

In der Vorlesung wurde die Wahrheitstabelle eines 1-Bit-Addierers angegeben. Für die Funktionen OR, AND und NOT gelten die Tabellen (a), (b) und (c). Als Symbole werden $+$ für 'OR', \cdot für 'AND' und \bar{a} für 'NOT a' verwendet.

(a) Für OR			(b) Für AND			(c) Für NOT	
a	b	$a + b$	a	b	$a \cdot b$	a	\bar{a}
0	0	0	0	0	0	0	1
0	1	1	0	1	0	1	0
1	0	1	1	0	0		
1	1	1	1	1	1		

Tabelle 1: Wahrheitstabellen

a) Gib die Wahrheitstabelle der folgenden Funktion an (\oplus bezeichnet die Funktion 'EXOR' ('XOR')):

$$f_1 = a \oplus b := \bar{a} \cdot b + a \cdot \bar{b}$$

b) Zeige, dass die beiden booleschen Ausdrücke

$$f_2 = x_1 \oplus x_2 \oplus x_3$$

$$f_3 = \bar{x}_1 \cdot (x_2 \cdot \bar{x}_3 + \bar{x}_2 \cdot x_3) + x_1 \cdot (x_2 \cdot x_3 + \bar{x}_2 \cdot \bar{x}_3)$$

äquivalent sind

1. durch Aufstellen einer Wahrheitstabelle
2. durch algebraische Umformungen.

c) Was berechnet die Funktion $f_n = x_1 \oplus x_2 \oplus \dots \oplus x_n$?
Begründe deine Überlegungen.

Aufgabe 2

(4 Punkte)

- a) Was leisten die Verifikation und das Testen einer Schaltung?
- b) Welches Problem entsteht, wenn eine Schaltung mit n binären Eingängen getestet werden soll?

Aufgabe 3

(4 Punkte)

- a) Gib Beispiele an wo Compiler bzw. Interpreter verwendet werden?
- b) In welchen Fällen ist die Verwendung eines Compilers bzw. Interpreters vorzuziehen?

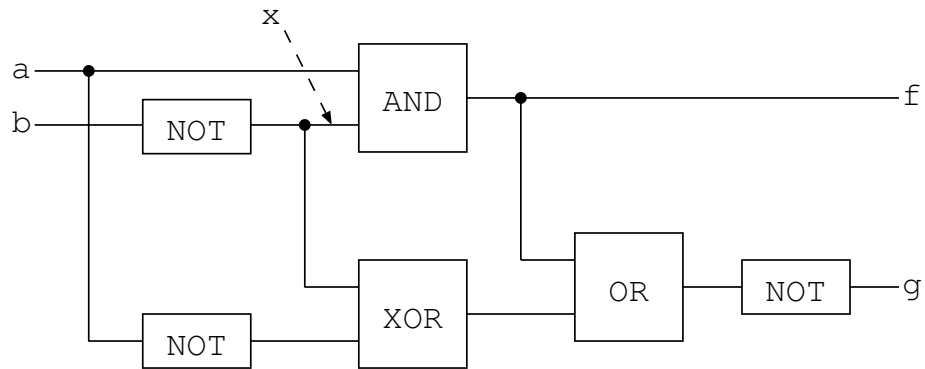


Abbildung 1: Schaltkreis mit „stuck-at-1-fault“

Aufgabe 4

(6 Punkte)

In Abbildung 1 ist ein Schaltkreis dargestellt. Von links hat jedes Gatter eine oder zwei Eingaben, rechts die Ausgabe. Es wird also eine Funktion dargestellt, die XOR, OR, AND und NOT verwendet.

- Gib die Wahrheitstabelle der durch den Schaltkreis realisierten Funktionen $f(a, b)$ und $g(a, b)$ an.
- Der Schaltkreis in Abbildung 1 sei nun fehlerhaft, da das Signal an der Stelle x ständig auf dem logischen Wert 1 bleibt (stuck-at-1-fault). Gib die Wahrheitstabellen des fehlerhaften Schaltkreises an, indem der fehlerhafte Eingang des AND-Gatter durch einen konstanten Eingang mit dem Wert „1“ ersetzt wird.
- Wie kann der Fehler festgestellt werden?

Abgabetermin: zu Beginn der Vorlesung am 24.04.2008