



Prof. Rolf Drechsler, drechsler@informatik.uni-bremen.de, MZH 3510
Heinz Riener, hriener@informatik.uni-bremen.de, MZH 3080

1. Übungsblatt zur Vorlesung

Technische Informatik 1

Aufgabe 1

(6 Punkte)

In der Vorlesung wurde die Wahrheitstabelle eines 1-Bit-Addierers angegeben. Für die Funktionen *OR*, *AND* und *NOT* gelten die Tabellen (a), (b) und (c). Als Symbole werden $+$ für *OR*, \cdot für *AND* und \bar{a} für *NOT* a verwendet.

(a) Für OR	(b) Für AND	(c) Für NOT																																				
<table border="1" style="border-collapse: collapse;"> <tr><td>a</td><td>b</td><td>a + b</td></tr> <tr><td>0</td><td>0</td><td>0</td></tr> <tr><td>0</td><td>1</td><td>1</td></tr> <tr><td>1</td><td>0</td><td>1</td></tr> <tr><td>1</td><td>1</td><td>1</td></tr> </table>	a	b	a + b	0	0	0	0	1	1	1	0	1	1	1	1	<table border="1" style="border-collapse: collapse;"> <tr><td>a</td><td>b</td><td>a · b</td></tr> <tr><td>0</td><td>0</td><td>0</td></tr> <tr><td>0</td><td>1</td><td>0</td></tr> <tr><td>1</td><td>0</td><td>0</td></tr> <tr><td>1</td><td>1</td><td>1</td></tr> </table>	a	b	a · b	0	0	0	0	1	0	1	0	0	1	1	1	<table border="1" style="border-collapse: collapse;"> <tr><td>a</td><td>\bar{a}</td></tr> <tr><td>0</td><td>1</td></tr> <tr><td>1</td><td>0</td></tr> </table>	a	\bar{a}	0	1	1	0
a	b	a + b																																				
0	0	0																																				
0	1	1																																				
1	0	1																																				
1	1	1																																				
a	b	a · b																																				
0	0	0																																				
0	1	0																																				
1	0	0																																				
1	1	1																																				
a	\bar{a}																																					
0	1																																					
1	0																																					

Tabelle 1: Wahrheitstabellen

a) Gib die Wahrheitstabelle der folgenden Funktion an (\oplus bezeichnet die Funktion *EXOR* (*XOR*)):

$$f_1 = a \oplus b := \bar{a}b + a\bar{b}$$

b) Zeige, dass die beiden Booleschen Ausdrücke

$$f_2 = (x_1 \oplus x_2) \oplus x_3$$

$$f_3 = (x_1 + \bar{x}_2) \cdot (\bar{x}_1 + x_2) \cdot x_3 + (\bar{x}_1 \cdot x_2 + x_1 \cdot \bar{x}_2) \cdot \bar{x}_3$$

äquivalent sind

- 1) durch Aufstellen einer Wahrheitstabelle,
- 2) durch algebraische Umformungen.

c) Was berechnet die Funktion $f_n = x_1 \oplus x_2 \oplus \dots \oplus x_n$?

Begründe deine Überlegungen.

Aufgabe 2

(4 Punkte)

a) Gib Beispiele an, wo Compiler bzw. Interpreter verwendet werden?

b) In welchen Fällen ist die Verwendung eines Compilers bzw. Interpreters vorzuziehen?

Aufgabe 3

(4 Punkte)

a) Was leisten die Verifikation und das Testen einer Schaltung?

b) Welches Problem entsteht, wenn eine Schaltung mit n binären Eingängen getestet werden soll?

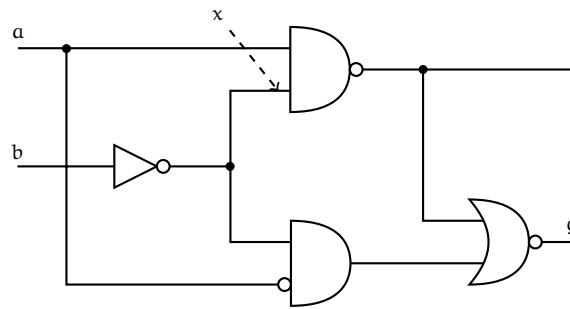
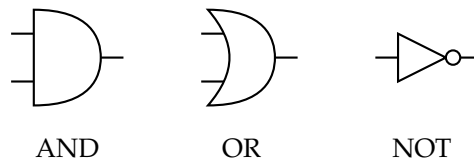


Abbildung 1: Schaltkreis mit „stuck-at-1-fault“



AND

OR

NOT

Abbildung 2: Gattertypen

Aufgabe 4

(6 Punkte)

In Abbildung 1 ist ein Schaltkreis dargestellt. Die Gattertypen sind Abbildung 2 zu entnehmen. Von links hat jedes Gatter einen Eingang bzw. zwei Eingänge, rechts den Ausgang. Ein- und Ausgänge können mit einem \circ negiert werden. Es wird also eine Funktion dargestellt, die OR, AND, und NOT verwendet.

- Gib die Wahrheitstabelle der durch den Schaltkreis realisierten Funktionen $f(a, b)$ und $g(a, b)$ an.
- Der Schaltkreis in Abbildung 1 sei nun fehlerhaft, da das Signal an der Stelle x ständig auf dem logischen Wert 1 bleibt (stuck-at-1-fault). Gib die Wahrheitstabellen des fehlerhaften Schaltkreises an, indem der fehlerhafte Eingang des AND-Gatter durch einen konstanten Eingang mit dem Wert „1“ ersetzt wird.
- Wie kann der Fehler festgestellt werden?

Abgabetermin: zu Beginn der Vorlesung am 21. April 2011