



Prof. Dr. Rolf Drechsler, drechsler@informatik.uni-bremen.de, MZH 3510
 Dr. Robert Wille, rwille@informatik.uni-bremen.de, MZH 3485
 Oliver Keszöcze, keszocze@informatik.uni-bremen.de, MZH 3440

9. Übungsblatt zur Vorlesung Technische Informatik 1

Aufgabe 1 (1+3 Punkte)

Die Boolesche Funktion $f \in \mathcal{B}_{5,1}$ sei gegeben durch die Menge ihrer Primimplikanten $\text{Prim}(f)$ mit:

$$\text{Prim}(f) = \{x_2\bar{x}_3\bar{x}_4, x_1x_3\bar{x}_5, \bar{x}_1\bar{x}_2\bar{x}_3x_4, \bar{x}_1\bar{x}_2x_3\bar{x}_4, \bar{x}_1\bar{x}_2\bar{x}_3\bar{x}_5, \bar{x}_1\bar{x}_2x_3x_5, \bar{x}_1\bar{x}_2\bar{x}_4\bar{x}_5, \bar{x}_1\bar{x}_2x_4x_5, \bar{x}_1\bar{x}_3\bar{x}_4\bar{x}_5\}$$

- Stelle die Primimplikantentafel für f auf.
- Bestimme *alle* Minimalpolynome von f mit Hilfe der Methode von Petrick.

Aufgabe 2 (3 Punkte)

Konstruiere zu der Funktion $f \in \mathcal{B}_{4,1}$ mit

$$f(x_1, x_2, x_3, x_4) = \bar{x}_1x_2\bar{x}_3 + \bar{x}_1\bar{x}_2x_3x_4 + \bar{x}_1x_2\bar{x}_3 + \bar{x}_1\bar{x}_2x_3 + x_1x_4$$

das reduzierte OBDD mit Variablenordnung $x_1 < x_2 < x_3 < x_4$.

Erstelle dazu zuerst den vollständigen Entscheidungsbaum durch iterierte Anwendung der Shannon-Entwicklung und führe dann alle Reduktionsschritte elementar durch.

Aufgabe 3 (2+2 Punkte)

In Abbildung 1 ist ein KFDD *vor* und eines *nach* diversen Reduktionsschritten dargestellt.

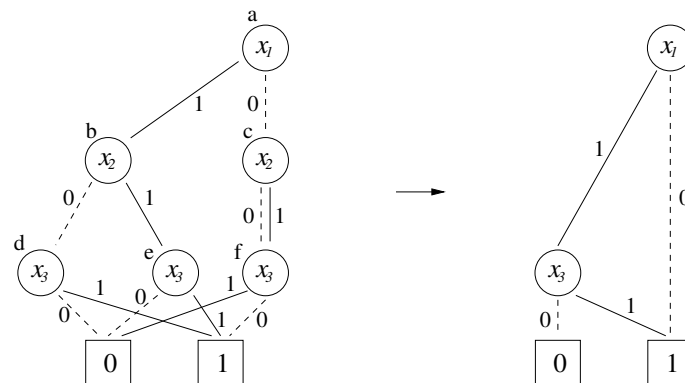


Abbildung 1: Nicht-reduziertes und reduziertes KFDD

- Gib alle durchgeführten Reduktionsschritte mit Knoten und Typ an. Die Knoten des linken KFDDs wurden zu diesem Zweck mit den Bezeichnungen a-f versehen.
- Wie viele Möglichkeiten für Zerlegungstyp-Listen gibt es theoretisch bei KFDDs mit drei Variablen? Welche kommen für das nicht-reduzierte KFDD in der Abbildung in Frage?

Aufgabe 4

(2+2 Punkte)

Berechne für die Funktion $f \in \mathcal{B}_{4,1}$ mit

$$f(x_1, x_2, x_3, x_4) = x_1 \oplus \bar{x}_2 \oplus \bar{x}_3 \oplus x_4$$

ein reduziertes KFDD mit folgender Variablenordnung π und Zerlegungstyp-Liste d :

- a) $\pi : x_2 < x_4 < x_1 < x_3$ und $d = (pD_{@x_1}, pD_{@x_2}, nD_{@x_3}, nD_{@x_4})$.
 b) $\pi : x_1 < x_2 < x_3 < x_4$ und $d = (S_{@x_1}, nD_{@x_2}, S_{@x_3}, pD_{@x_4})$.

Dabei bedeutet $D_{@y}$, dass für die Variable y die Zerlegung D benutzt werden soll. Dokumentiere deine Reduktionen.

Aufgabe 5

(2+2+1 Punkte)

Gegeben sei die Funktion $f \in \mathcal{B}_{n,1}$ als vollständiges OBDD G (G ist also nicht reduziert). Im Folgenden wird ein Algorithmus beschrieben, der die Kardinalität der ON-Menge von f (Wiederholung: $ON(f) = f^{-1}(\{1\}) = \{x \in \mathbb{B}^n \mid f(x) = 1\}$) auf G bestimmt.

Jedem Knoten v des Graphen G sei eine Zahl $a_v \in \mathbb{Z}$ zugeordnet, die mit -1 initialisiert ist. Der initiale Aufruf des Algorithmus ist $on_set(\text{Wurzel}(G))$.

```

(1)  int on_set(Knoten v)
(2)  {
(3)      Falls  $a_v \neq -1$ 
(4)          return  $a_v$ 
(5)      Falls v ein Terminal 1 ist
(6)          return 1
(7)      Falls v ein Terminal 0 ist
(8)          return 0
(9)      Ansonsten
(10)      $a_v = on\_set(\text{low}(v)) + on\_set(\text{high}(v))$ 
(11)     return  $a_v$ 
(12) }
```

- a) Verändere den Algorithmus so, dass er auch auf einem reduzierten OBDD das richtige Ergebnis liefert. Welche Komplexität hat dein Algorithmus?
 b) Welche Komplexität hat der Algorithmus, wenn du die Zahlen a_v nicht verwenden kannst?
 c) Welche Schwierigkeiten treten auf, wenn du das Verfahren auf reduzierte OKFDDs mit einer Zerlegungstyp-Liste $d = (pD, \dots, pD)$ verallgemeinern willst?

Abgabetermin: vor Beginn der Vorlesung am 13. Juni 2013