

Dr. Stephan Eggersgluß, segg@informatik.uni-bremen.de, MZH 4280  
M.Sc. Sebastian Huhn, huhn@informatik.uni-bremen.de, MZH 4250

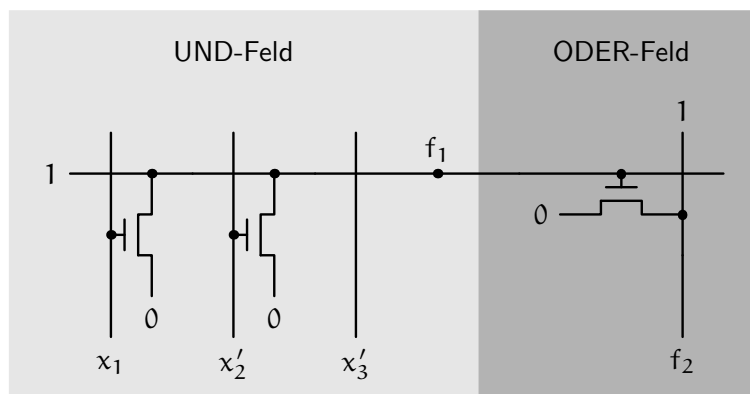
2. Übungsblatt zur Vorlesung

# Test von Schaltungen und Systemen

## Aufgabe 1

In der digitalen Schaltungstechnik werden MOS-FETs (metal-oxide-semiconductor-Feld-Effekt-Transistor) als Schalter und Speicherelemente benutzt.

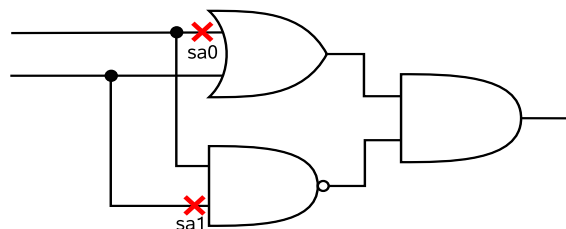
Betrachte das nachfolgende programmierbare logische Feld (PLA):



Bestimme die beiden Booleschen Funktionen  $f_1(x_1, x_2, x_3)$  und  $f_2(x_1, x_2, x_3)$ , die durch dieses PLA beschrieben werden. (Hinweis: Liegt das Gatter auf logisch 1, so leitet der Transistor.)

## Aufgabe 2

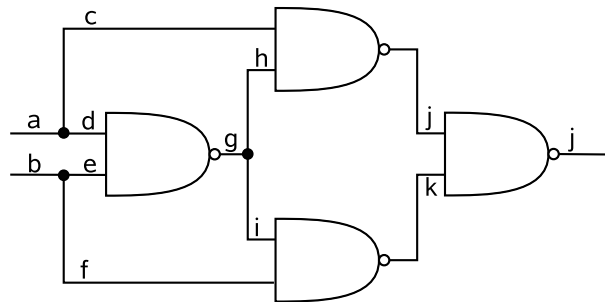
Betrachte folgenden Schaltkreis:



Zeige, dass die beiden markierten Fehler äquivalent sind.

### Aufgabe 3

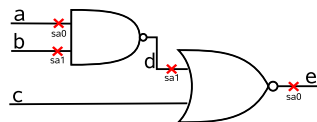
Betrachte folgenden Schaltkreis:



- Wie viele potentielle Fehlerstellen gibt es?
- Gib die durch Äquivalenzen kollabierte Fehlermenge an. Wie ist die Kollabierungsrate?
- Gib die durch Dominanz kollabierte Fehlermenge an. Wie ist die Kollabierungsrate?

### Aufgabe 4

Betrachte folgenden Schaltkreis:



Identifiziere die Dominanz- und Äquivalenzverhältnisse zwischen den vier Fehlern.

### Aufgabe 5

Sei  $G_n$  ein NAND Gatter mit  $n$  Eingängen. Nimm im Folgenden an, dass die Signalwahrscheinlichkeiten eines jeden Eingangs von  $G_n$  gleich 0,8 ist.

- Welche Fehlerentdeckungswahrscheinlichkeit  $d_{\min}$  hat das Gatter  $G_n$ ?
- Wie viele Eingabemuster muss ein Random-Test mindestens haben, um beim  $G_{16}$  die Konfidenz 0,999 zu erreichen?

### Aufgabe 6

Betrachte die Boolesche Funktion  $f : \{0, 1\}^3 \rightarrow \{0, 1\}$  mit drei Eingängen, die durch das Polynom

$$P = x_3 + \bar{x}_1 x_2 + x_1 \bar{x}_2 \bar{x}_3$$

realisiert wird.

Welche Signalwahrscheinlichkeiten haben die Ausgänge der drei Monome von  $P$  und der Funktion  $f$  unter der Annahme, dass die Signalwahrscheinlichkeiten  $p(x_1)$ ,  $p(x_2)$  und  $p(x_3)$  der primären Eingänge  $x_1$ ,  $x_2$  und  $x_3$  wie folgt vorgegeben sind.

- $p(x_1) = p(x_2) = p(x_3) = 0,5$
- $p(x_1) = p(x_2) = 0,1$  und  $p(x_3) = 0,8$

Die Lösungen werden am 18.11.2015 in der Übung diskutiert.