

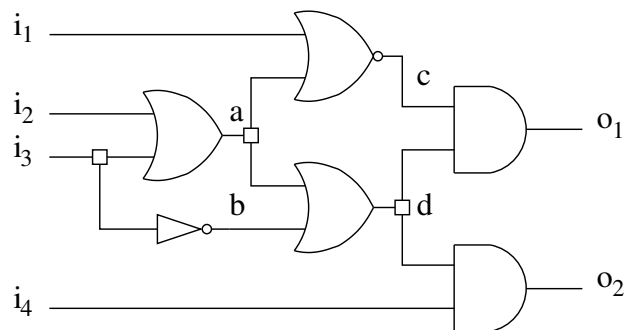
Prof. Dr. Rolf Drechsler, drechsle@informatik.uni-bremen.de, MZH 4330
Sebastian Huhn, huhn@informatik.uni-bremen.de, MZH 4250

5. Übungsblatt zur Vorlesung

Test von Schaltungen und Systemen

Aufgabe 1

Betrachte folgenden Schaltkreis



Gegeben seien die Pfade

$$P_1 = i_1, c, o_1 \quad P_2 = i_2, a, c, o_1 \quad P_3 = i_3, a, d, o_2$$

und die Pfadverzögerungsfehler P_1^f, P_2^r, P_3^f . Hierbei steht P_x^r für eine steigende Flanke und P_x^f für eine fallende Flanke.

Berechne jeweils einen robusten sowie einen nicht-robusten Test für die gegebenen Fehler.

Aufgabe 2

Betrachte den Schaltkreis aus der vorherigen Aufgabe. Gegeben sei der Fehler a s-a-0 und das zugehörige Testmuster T.

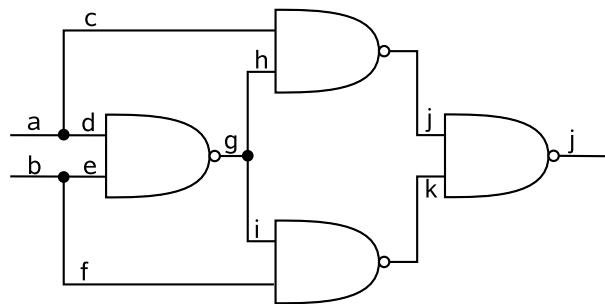
$$T = i_1 = 0, i_2 = 1, i_3 = 1, i_4 = 1$$

Nutze die beiden aus der Vorlesung bekannten Verfahren (mit und ohne Ausnutzung lokaler Don't Cares) zur Verbesserung der Kompaktheit des Testmusters.

Wieviele verschiedene Testmuster über 0,1,X können aus dem Testmuster T abgeleitet werden?

Aufgabe 3

Betrachte folgenden Schaltkreis:



Transformiere diesen Schaltkreis in einen Multiplexer-Schaltkreis.

Die Lösungen werden am 20.12.2016 in der Übung diskutiert.