

Sebastian Huhn, huhn@informatik.uni-bremen.de, MZH 4280
Jil Tietjen, Jil.Tietjen@dfki.de, MZH 4208

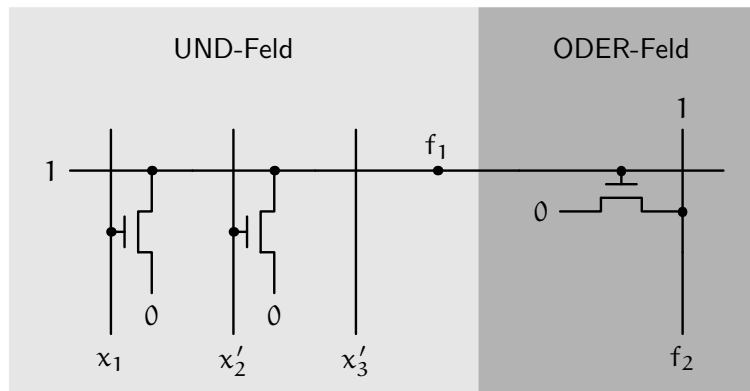
2. Übungsblatt zur Vorlesung

Test von Schaltungen und Systemen

Aufgabe 1

In der digitalen Schaltungstechnik werden MOS-FETs (metal-oxide-semiconductor-Feld-Effekt-Transistor) als Schalter und Speicherelemente benutzt.

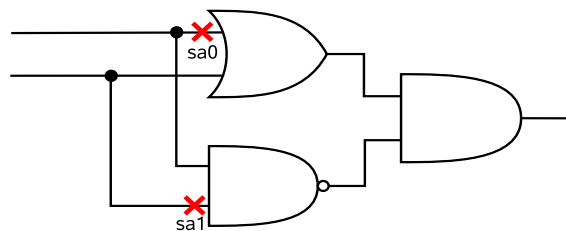
Betrachte das nachfolgende programmierbare logische Feld (PLA):



Bestimme die beiden Booleschen Funktionen $f_1(x_1, x_2, x_3)$ und $f_2(x_1, x_2, x_3)$, die durch dieses PLA beschrieben werden. (Hinweis: Liegt das Gatter auf logisch 1, so leitet der Transistor.)

Aufgabe 2

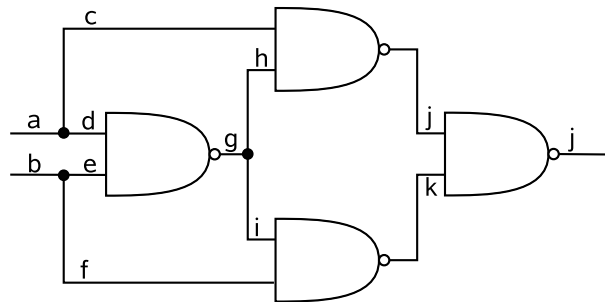
Betrachte folgenden Schaltkreis:



Zeige, dass die beiden markierten Fehler äquivalent sind.

Aufgabe 3

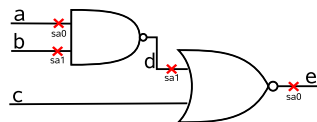
Betrachte folgenden Schaltkreis:



- Wie viele potentielle Fehlerstellen gibt es?
- Gib die durch Äquivalenzen kollabierte Fehlermenge an. Wie ist die Kollabierungsrate?
- Gib die durch Dominanz kollabierte Fehlermenge an. Wie ist die Kollabierungsrate?

Aufgabe 4

Betrachte folgenden Schaltkreis:



Identifiziere die Dominanz- und Äquivalenzverhältnisse zwischen den vier Fehlern.

Aufgabe 5

Sei G_n ein NAND Gatter mit n Eingängen. Nimm im Folgenden an, dass die Signalwahrscheinlichkeiten eines jeden Eingangs von G_n gleich 0,8 ist.

- Welche Fehlerentdeckungswahrscheinlichkeit d_{\min} hat das Gatter G_n ?
- Wie viele Eingabemuster muss ein Random-Test mindestens haben, um beim G_{16} die Konfidenz 0,999 zu erreichen?

Aufgabe 6

Betrachte die Boolesche Funktion $f : \{0, 1\}^3 \rightarrow \{0, 1\}$ mit drei Eingängen, die durch das Polynom

$$P = x_3 + \bar{x}_1 x_2 + x_1 \bar{x}_2 \bar{x}_3$$

realisiert wird.

Welche Signalwahrscheinlichkeiten haben die Ausgänge der drei Monome von P und der Funktion f unter der Annahme, dass die Signalwahrscheinlichkeiten $p(x_1)$, $p(x_2)$ und $p(x_3)$ der primären Eingänge x_1 , x_2 und x_3 wie folgt vorgegeben sind.

- $p(x_1) = p(x_2) = p(x_3) = 0,5$
- $p(x_1) = p(x_2) = 0,1$ und $p(x_3) = 0,8$

Die Lösungen werden am 19.11.2019 in der Übung diskutiert.