

Petri-Netze: Von Theorie zu Praxis (VAK 03-691, Sommersemester 2001)

Dr. Sofie Czernik
Peter Knirsch

Aufgabenblatt 2 (Abgabetermin: 21. Mai 2001)

Hinweis:

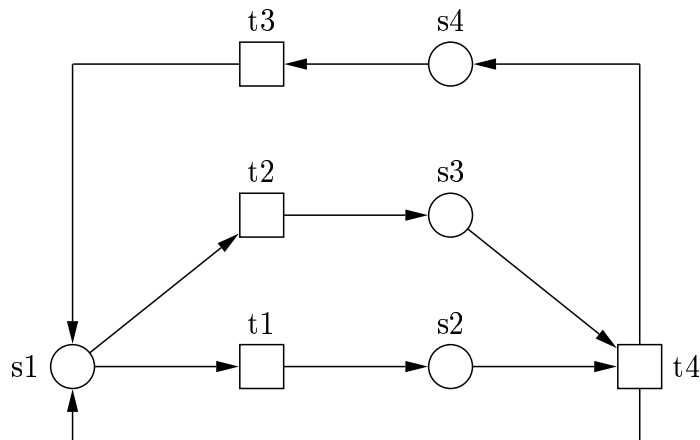
Die Aufgabenzettel dürfen in Gruppen von bis zu drei Personen bearbeitet werden.

Aufgabe 1:

Zeigen Sie, daß es sich bei der Isomorphie um eine Äquivalenzrelation handelt.

Aufgabe 2:

Zeigen Sie formal, daß es sich bei dem folgenden Netzgraphen um ein *Free-Choice-Netz* handelt.



Aufgabe 3:

Zeigt möglichst formal, daß ein Kausalnetz auch ein Extended-Free-Choice-Netz ist.